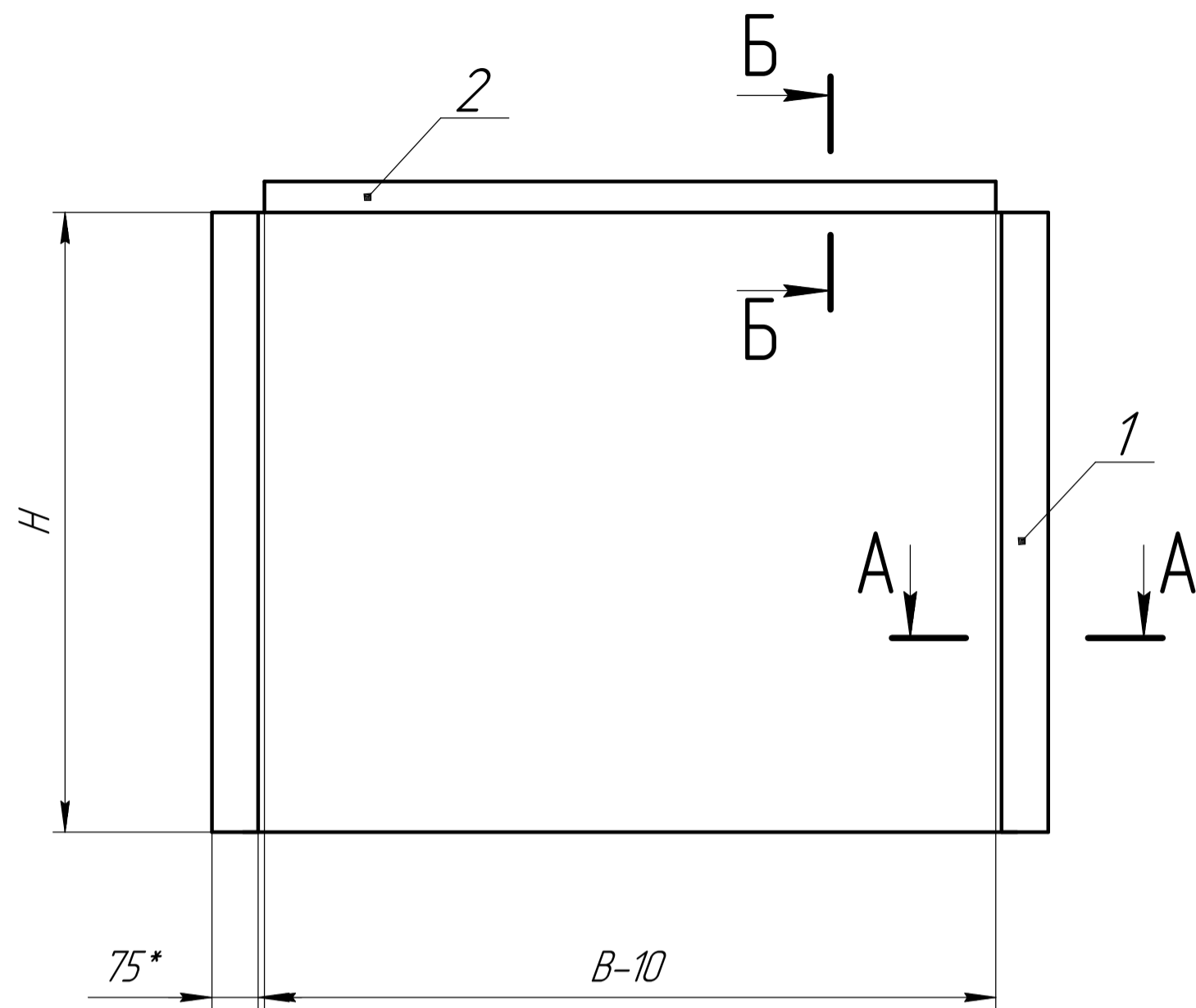
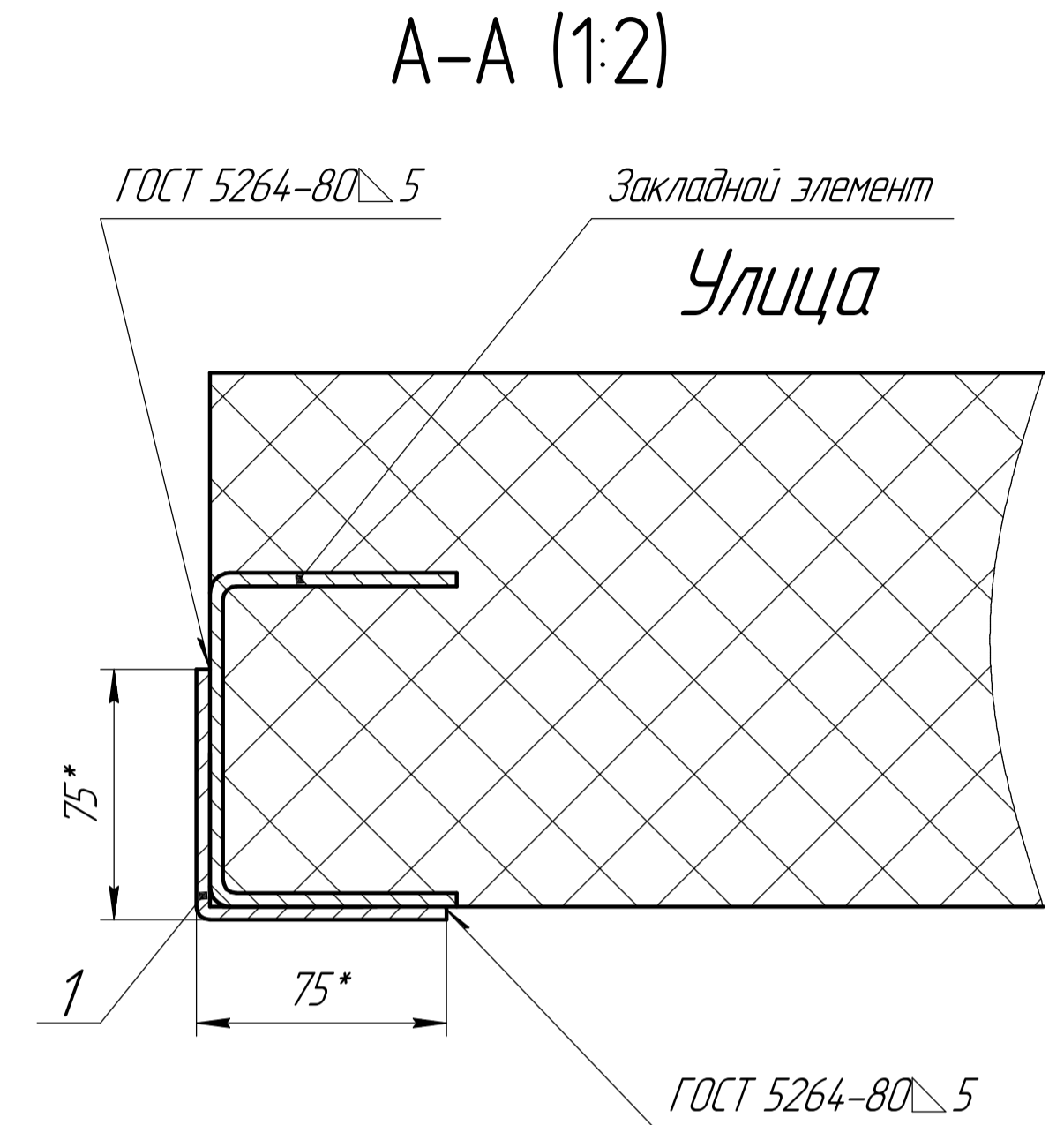


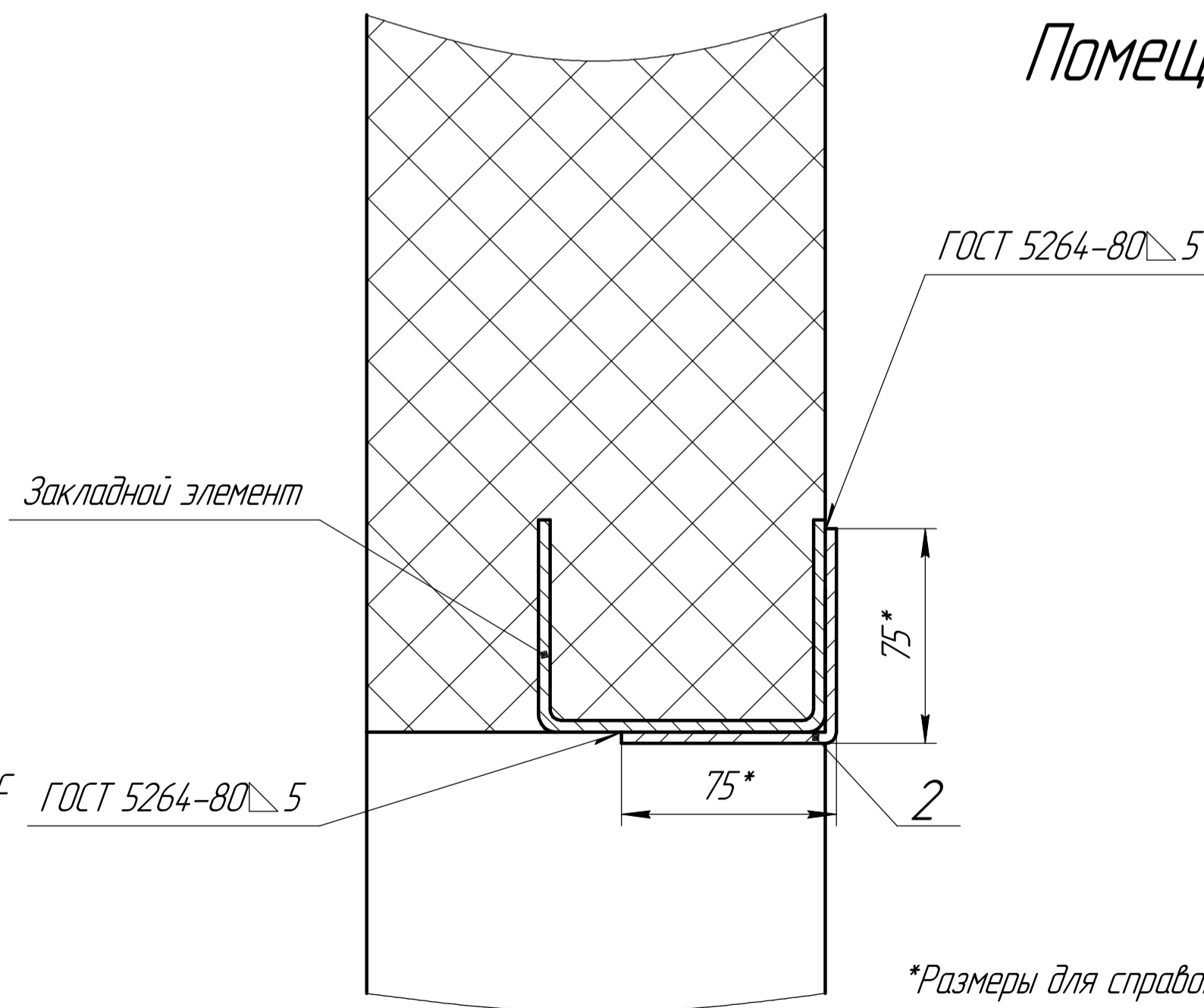
VS-15.01



Б-Б (1:2)



Помещение



*Размеры для справок.

Предназначен для установки секционных ворот в помещении с притолокой более 320мм.

H - Высота проема (до 3000мм)
 B - Ширина проема (до 3500мм)
 h - Высота притолоки (>320мм)

Закладной элемент длиной не менее 100 мм в состав комплектации ворот не входит. Шаг установки закладных элементов не более 1000 мм, но не менее 3 шт. на каждую сторону проема.

Формат	Зона	Паз	Обозначение	Наименование	Кол.	Примечание
				Материалы		
		1		Уголок 75x75x5 L=H	2	
		2		Уголок 75x75x5 L=B-10	1	

VS-15.01				Лит.	Масса	Масштаб
Изм.	Лист	№ докум.	Подп.	Дата		
Разраб.	Васильев			02.03.18		Б/М
Проб.	Вятина					
Т.контр.						
Согласован	Смирнов					
Н.контр.						
Утв.	Стегнущенко					
Окантовка проема стандартный подъем SLP				Лист	Листов	1

Перв. примен.

Справ. №

Подп. и дата

Инд. № дробл.

Взам. инв. №

Подп. и дата

Инд. № подл.